



La gamma Signalpoint di rivelatori di gas infiammabili, tossici e Ossigeno offre soluzioni a basso costo per qualsiasi esigenza di monitoraggio in ambienti chiusi

Signalpoint



Tutto ciò che serve, da un solo fornitore

- Versioni per gas infiammabili, tossici e ossigeno
- Grado di protezione IP54 nella versione standard
- Adatto per l'uso in ambienti chiusi

Sperimentata tecnologia a sensori

- Sensori elettrochimici Surecell™
- Letto catalitico resistente all'avvelenamento
- Rapido ed affidabile

Versione per combustibili

- Omologato ATEX per le aree pericolose
- Prestazioni conformi a EN60079-29-1
- Durata media di 5 anni

Versioni per gas tossici e Ossigeno

- Impiego in ambienti chiusi non pericolosi
- LED per l'indicazione di stato (in funzione, A1 e A2)
- Prestazioni conformi a EN50054 *
- Durata media di 2 anni

* Solo versione H₂S

Semplicità d'uso

- Configurato in fabbrica
- Sensori di facile sostituzione
- Addestramento minimo

Facile da installare

- Montaggio a parete o a soffitto
- Scatola di derivazione integrata
- Ingresso cavo preforato M20

Accessori

- Custodia meteorologica
- Adattatore di flusso
- Kit per montaggio in condotta
- Cono di raccolta

La gamma Signalpoint di rivelatori di gas infiammabili, tossici e Ossigeno offre soluzioni a basso costo per qualsiasi esigenza di monitoraggio in ambienti chiusi. Provvisti di scatola di derivazione integrata e precablata, si possono installare utilizzando tubi passacavo oppure cavi e pressacavo in base alle condizioni della sede di montaggio.

La linea viene prodotta in due versioni di base. I rivelatori per gas infiammabili sono provvisti di uscita mV a ponte per sistemi di controllo gas dedicati (come Unipoint) e sono certificati ATEX per atmosfere potenzialmente esplosive. I rivelatori di gas tossici e ossigeno sono destinati all'uso in atmosfere non esplosive. Sono alimentati da circuito 4-20mA, bipolare, e si possono utilizzare con PLC o sistemi di controllo gas dedicati.

Le versioni di Signalpoint per gas tossici e ossigeno integrano anche un LED per l'indicazione di stato, a intermittenza verde (OK), intermittenza ambrata (preallarme) e intermittenza rossa (allarme). Poiché la sicurezza può essere questione di secondi il sensore frontale assicura rapidità di risposta anche con gas "viscosi".

Gli strumenti si installano facilmente; la scatola di derivazione integra supporti "nascosti" per il fissaggio a parete e a soffitto. Il coperchio a cerniera sulla scatola lascia le mani completamente libere e permette di completare la connessione elettrica con l'ingresso cavo/ tubo M20.

La manutenzione è semplice e ridotta al minimo. Tutte le configurazioni personalizzate si effettuano sui controller industriali della gamma Honeywell Analytics con cui normalmente lo strumento viene utilizzato. Una volta esaurito, è sufficiente sostituire il sensore prima di riconfigurare il controller. Sono disponibili kit di ricambi per la sostituzione dei sensori elettrochimici dei rivelatori per gas tossici e Ossigeno. Per sostituire il sensore dei gas infiammabili è sufficiente montare un nuovo coperchio completo di elemento sensibile.

Signalpoint abbina costi contenuti a facilità di installazione e di manutenzione. Grazie a questi strumenti potrete contare su apparecchiature di rilevamento gas assolutamente affidabili, come ogni altro sistema rivelatore.



Dettagli di Montaggio



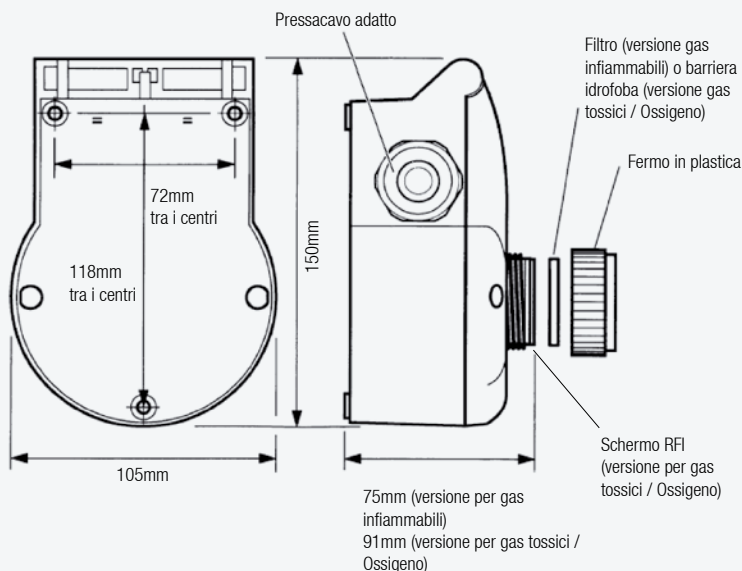
Dimensioni

I rivelatori Signalpoint per gas infiammabili e tossici sono stati studiati nell'ottica della massima semplicità d'installazione. Alla sua apertura, il coperchio a cerniera rivela tre fori di montaggio (adatti per viti da legno M3.5 o numero 6); non occorrono staffe aggiuntive. Per assicurare il grado di protezione IP i fori si trovano all'esterno della guarnizione protettiva.

Il coperchio a cerniera permette di accedere liberamente ai morsetti con entrambe le mani per collegare con semplicità i cavi in ingresso. Un foro preformato M20 permette il collegamento tramite tubi passacavo o cavi con idoneo pressacavo. Per i rivelatori di gas tossici e Ossigeno si raccomanda un pressacavo impermeabile. Se il rivelatore di gas infiammabili viene usato in atmosfere potenzialmente esplosive occorre servirsi di un pressacavo opportunamente certificato.

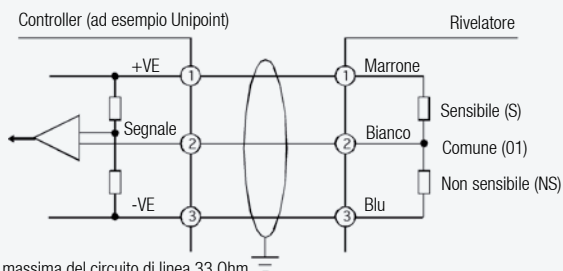
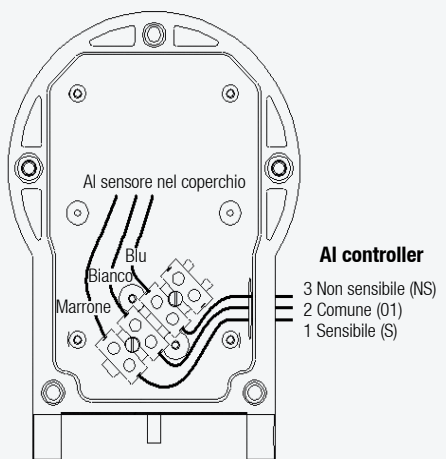
È possibile usare cavi bipolari o tripolari con sezione compresa tra 0.5mm² (20AWG) e 2.5mm² (14AWG). Si raccomanda l'impiego di uno schermo per garantire la massima protezione contro i falsi allarmi. Se i rivelatori di gas infiammabili sono installati in atmosfere potenzialmente esplosive assicurarsi che vengano applicati i codici di procedura locali in vigore.

I rivelatori di gas infiammabili, tossici e Ossigeno Signalpoint offrono una soluzione semplice ed economica per qualsiasi esigenza di monitoraggio soprattutto se abbinati a un controller dedicato della gamma.



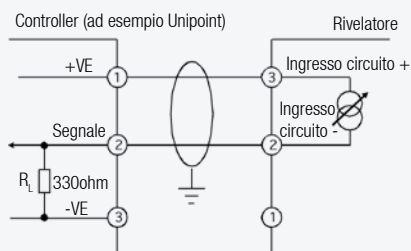
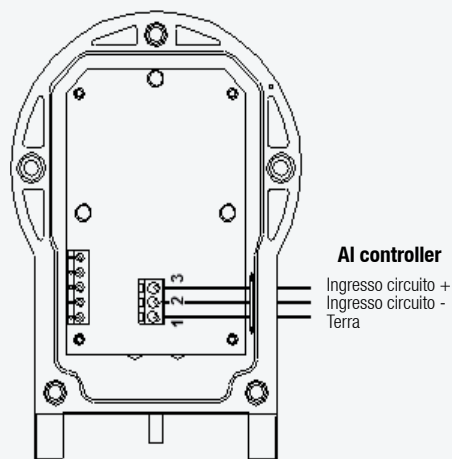
Versione per gas infiammabili e per gas tossici / Ossigeno

Collegamenti Elettrici



Resistenza massima del circuito di linea 33 Ohm

**Collegamenti del rivelatore di gas infiammabili
(circuito tripolare a ponte mV)**



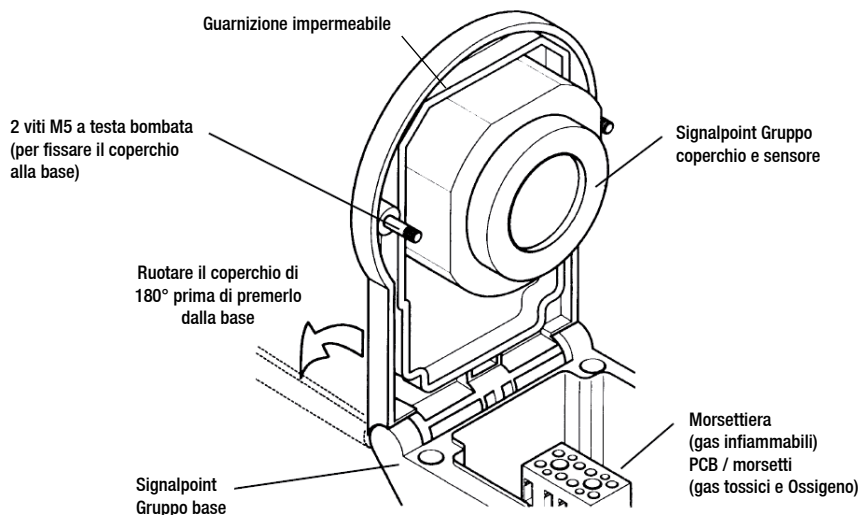
**Collegamenti del rivelatore di gas tossici
(circuito bipolare 4-20mA)**

Scheda Tecnica



Specifiche Generali				
Uso	Rivelatore di gas economico a punto fisso, per ambienti chiusi, per la protezione di personale e impianti dai rischi legati a Ossigeno, gas infiammabili e tossici			
Gas Rilevabili				
Gas	Range	Tempo di Riscaldamento Min	Temperatura di Funzionamento Max	
Gas infiammabili	100% LEL	< 10 minuti	-30°C / -22°F	+40°C / +104°F
Ossigeno	25% VOL	< 5 minuti	-15°C / +5°F	+40°C / +104°F
Monossido di Carbonio	100ppm, 200ppm, 500ppm	< 3 minuti	-20°C / -4°F	+40°C / +104°F
Acido Solfidrico	20ppm, 50ppm, 100ppm	< 3 minuti	-20°C / -4°F	+40°C / +104°F
Cloro	5ppm, 15ppm	< 5 minuti	-20°C / -4°F	+40°C / +104°F
Ammoniaca	50ppm, 1000ppm	< 3 minuti	-20°C / -4°F	+40°C / +104°F
Costruzione				
Parte Elettrica	Gas Infiammabili (0-100%LEL) Tripolare a ponte mV 2.9-3.5V, corrente costante a 200mA, 0.7W (max.) Morsetteria a 4 vie. Il cavo di collegamento deve essere di tipo tripolare a trefolo più schermo, con sezione compresa tra 0.5mm ² (20AWG) e 2.5mm ² (14AWG)		Gas Tossici e Ossigeno Bipolare alimentato da circuito 4-20mA (più schermo) 16-30V, 0.9W Morsetteria a 3 vie. Il cavo di collegamento deve essere di tipo bipolare a trefolo più schermo, con sezione compresa tra 0.5mm ² (20AWG) e 2.5mm ² (14AWG)	
Materiali	Sensore: polifenilensolfuro (PPS). Scatola di derivazione integrata: nylon antiurto			
Peso	465g (16.4oz)		495g (17.4oz)	
Certificazione	II 2 G Ex de IIC T4 (T _{amb} -30°C a +40°C) Gb BAS98ATEX2085X		Solo aree sicure	
Norme	Questo prodotto è conforme alle norme CE applicabili, comprese:			
Applicabilis	EMC ai sensi di EN50270 Prestazioni conformi a EN60079-29-1		EMC ai sensi di EN50270 Prestazioni conformi a EN50054	
Ambientali				
Grado di Protezione	IP54 a norma EN60529:1992			
Campo di Umidità di Funzionamento	Continuo: 20-90% RH (senza condensa), Intermittente: 10-99% RH (senza condensa)			
Pressionedi Esercizio	90-110kPa			
Condizioni di Immagazzinaggio	da 0°C a +25°C (da 32°F a +77°F).			

* I prodotti per il rilevamento dell'ossigeno si devono usare solo per individuare condizioni di ipossia nell'aria.



Informazioni per le Ordinanze



Informazioni per le Ordinanze

Rivelatori	2106B1100	Rivelatore per gas infiammabili Signalpoint 100% LEL	
	2106B1300	Rivelatore per gas tossici Signalpoint H ₂ S 20ppm	
	2106B1301	Rivelatore per gas tossici Signalpoint H ₂ S 50ppm	
	2106B1302	Rivelatore per gas tossici Signalpoint H ₂ S 100ppm	
	2106B1305	Rivelatore per gas tossici Signalpoint CO 100ppm	
	2106B1306	Rivelatore per gas tossici Signalpoint CO 200ppm	
	2106B1307	Rivelatore per gas tossici Signalpoint CO 500ppm	
	2106B1310	Rivelatore per gas tossici Signalpoint Cl ₂ 5ppm	
	2106B1311	Rivelatore per gas tossici Signalpoint Cl ₂ 15ppm	
	106B1313	Rivelatore per gas tossici Signalpoint NH ₃ 50ppm	
	106B1314	Rivelatore per gas tossici Signalpoint NH ₃ 1000ppm	
	2	106B1316	Rivelatore per gas tossici Signalpoint O ₂ 25% V/V
	Dotazione standard	Ogni rivelatore viene fornito con scatola di derivazione integrata, attacco singolo M20 non filettato, coperchio a cerniera e opuscolo di istruzioni in un sacchetto di plastica sigillato	
Accessori in Opzione	02000-A-1645	Cella di flusso del gas di calibrazione (per gas infiammabili e tossici)	
	02000-A-3120	Cella di flusso del gas di calibrazione (per gas tossici adsorbenti)	
	02000-A-1635	Coperchio di protezione per il rivelatore di gas tossici / Ossigeno, compreso ugello di gassatura a distanza	
	02000-A-1640	Custodia meteorologica per rivelatore di gas infiammabili, compreso ugello di gassatura a distanza	
	02000-A-1642	Cono di raccolta (gas infiammabili più leggeri dell'aria)	
	02000-A-3120	Gruppo cella di flusso	
	2106B1110	Ponte catalitico per convertitore da 4-20mA	
	00780-F-0018	Filtro sensore rivelatore gas infiammabili	
	00910-A-0404	Barriera idrofoba per rivelatori di gas tossici	
	2106D2097	Cappuccio di calibrazione gas per i sensori dei rivelatori di gas tossici	
Apparecchiature di calibrazione	Contattare il rappresentante Honeywell Analytics		

I Nostri Prodotti



Rilevamento di Gas - Apparecchiature Fisse

Honeywell Analytics offre un'ampia gamma di soluzioni di rilevamento fisse destinate a settori industriali e applicazioni diverse, tra cui immobili ad uso commerciale, applicazioni industriali, produzione di semiconduttori, centrali termiche e stabilimenti petrolchimici.

- » Rilevamento di gas infiammabili, ossigeno e gas tossici (compresi gas esotici)
- » Uso innovativo di 4 tecnologie di rilevamento: nastro di carta, cella elettrochimica, filamento catalitico e infrarossi
- » Capacità di rilevare bassi tenori, fino a parti per miliardo (ppb) o percentuale in volume (%v/v)
- » Soluzioni convenienti per l'adeguamento normativo

Rilevamento di Gas - Strumenti Portatili

Per la protezione individuale da gas pericolosi Honeywell Analytics offre un'ampia gamma di soluzioni affidabili, perfette per ambienti chiusi o spazi ristretti, tra cui:

- » Rilevamento di gas infiammabili/tossici e ossigeno
- » Rivelatori monogas per uso personale – indossati dall'operatore
- » Rivelatori multigas portatili – per l'accesso in spazi ristretti e l'adeguamento normativo
- » Rivelatori multigas mobili – per la protezione temporanea delle aree durante la costruzione e le attività di manutenzione

Assistenza e Supporto

Noi di Honeywell Analytics crediamo che il servizio di assistenza clienti costituisca uno dei fattori fondamentali su cui misurare il valore di un'azienda.

Il nostro impegno è rivolto alla totale e completa soddisfazione del cliente. Alcuni tra i servizi offerti:

- » Assistenza tecnica completa
- » Un team di esperti sempre a portata di mano per rispondere a quesiti e richieste
- » Officine attrezzate per garantire rapidità nelle riparazioni
- » Ampia rete di tecnici esperti in manutenzione
- » Corsi di formazione per l'uso e la manutenzione dei prodotti
- » Servizio di taratura mobile
- » Programmi personalizzati di manutenzione preventiva/correttiva
- » Estensioni di garanzia sui prodotti.

Per maggiori informazioni visitate il sito

www.honeywellanalytics.com

Per contattare Honeywell Analytics:

Europa, Medio Oriente, Africa, India

Life Safety Distribution AG
Weiherallee 11a
CH-8610 Uster
Switzerland
Tel: +41 (0)44 943 4300
Fax: +41 (0)44 943 4398
India Tel: +91 124 4752700
gasdetection@honeywell.com

Nord e Sud America

Honeywell Analytics Inc.
405 Barclay Blvd.
Lincolnshire, IL 60069
USA
Tel: +1 847 955 8200
Toll free: +1 800 538 0363
Fax: +1 847 955 8210
detectgas@honeywell.com

Estremo Oriente

Honeywell Analytics Asia Pacific
#508, Kolon Science Valley (I)
187-10 Guro-Dong, Guro-Gu
Seoul, 152-050
Korea
Tel: +82 (0)2 6909 0300
Fax: +82 (0)2 2025 0329
analytics.ap@honeywell.com

Assistenza Tecnica

EMEA: HAexpert@honeywell.com
US: ha.us.service@honeywell.com
AP: ha.ap.service@honeywell.com

www.honeywell.com

NB:

Abbiamo fatto del nostro meglio per garantire l'assoluta precisione della documentazione fornita. Tuttavia, l'azienda non si assume alcuna responsabilità per eventuali errori od omissioni. Poiché dati e leggi sono soggetti a variazioni raccomandiamo a tutti i nostri clienti di richiedere copie aggiornate di regolamenti, norme e linee guida. Questa pubblicazione non riveste carattere contrattuale.